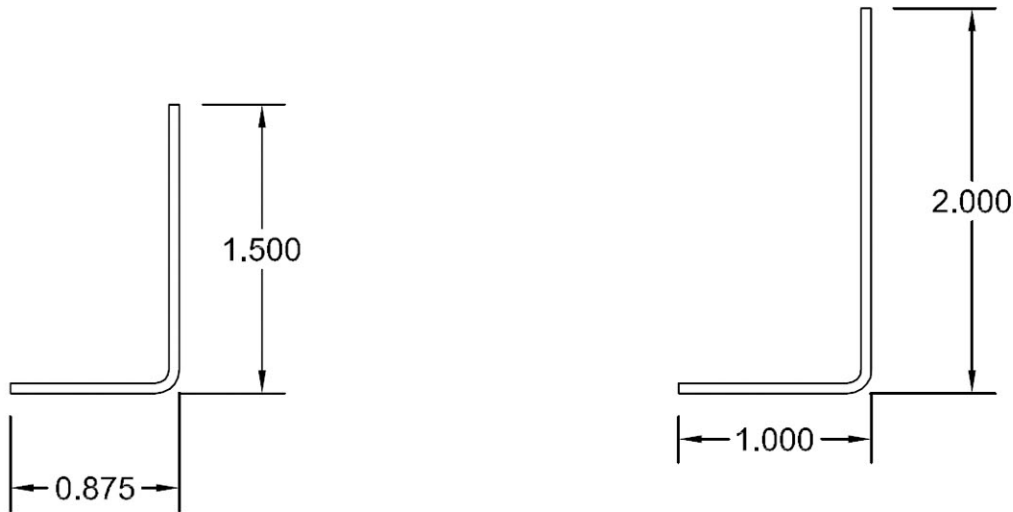


# FICHE TECHNIQUE

## Angle de métal



<b>Épaisseur Standard (mils):</b>	A.L., 33, 43, 54, 68
<b>Dimensions Standard (po):</b>	7/8" x 1-1/2" , 1" x 2"

Nos angles de métal respectent les normes canadiennes de l'acier. Elles sont disponibles de façon standard en longueur de 10 pieds. Elles sont disponibles de façon standard dans les dimensions et épaisseurs inscrites au tableau plus haut. Vous pouvez aussi commander des longueurs, dimensions et épaisseurs qui correspondent au besoin de votre projet.

## Normes:

Normes applicables aux colombages en acier, moulures et accessoires pour colombages:

Profilé, épaisseur et dimension de l'acier -ASTM C645  
 Grade de l'acier - ASTM A1003  
 Revêtement (Galvanisation) - ASTM A653/A653M  
 Accessoires - ASTM C1047