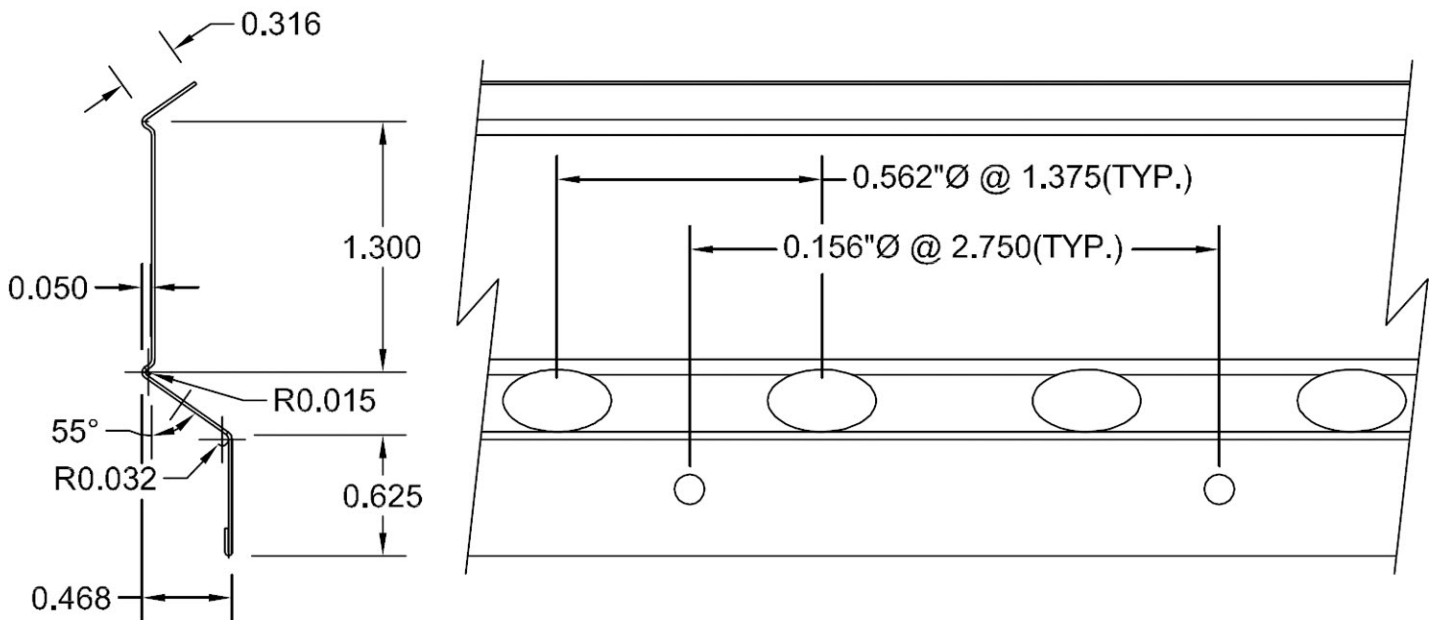


# FICHE TECHNIQUE

## Barre Résiliante RB1



Nos barres résiliantes métalliques respectent les normes canadiennes de l'acier. Elles sont disponibles de façon standard en longueur de 12 pieds. Elle sont un moyen économique de réduire la transmission du son pour les partitions à ossature de bois ou de métal structural ou porteur. La galvanisation minimale est de G40.

## Normes:

Normes applicables aux colombages en acier, moulures et accessoires pour colombages:

Profilé, épaisseur et dimension de l'acier - ASTM C645  
 Grade de l'acier - ASTM A1003  
 Revêtement (Galvanisation) - ASTM A653/A653M  
 Accessoires - ASTM C1047