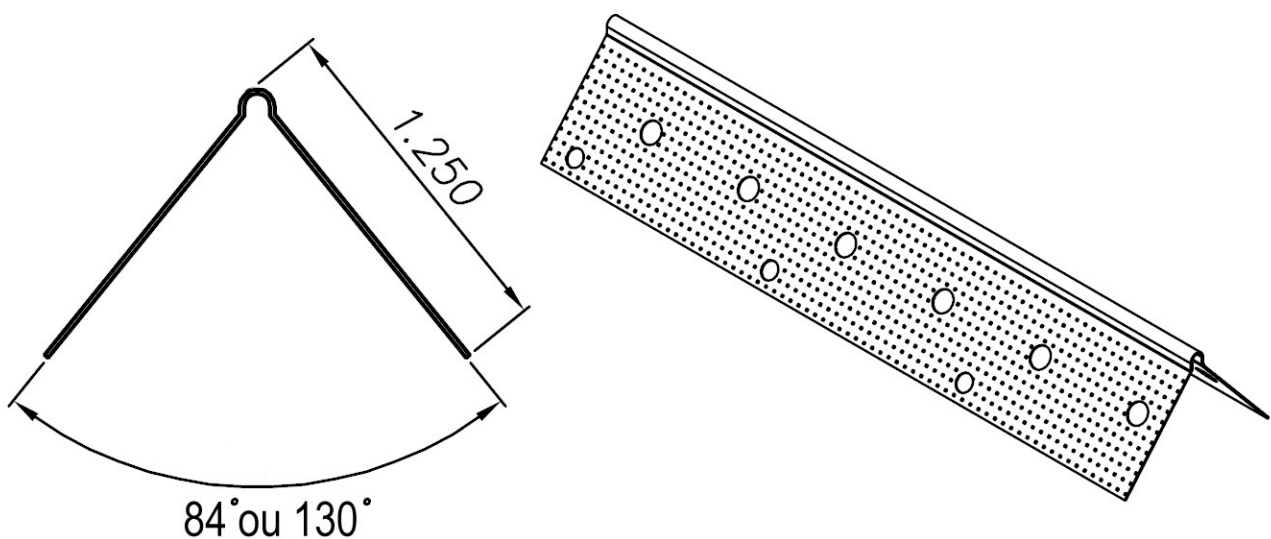


# FICHE TECHNIQUE

## Coin à Gypse 90 ou 135 degré



Nos coins à gypse métalliques respectent les normes canadiennes de l'acier. Elles sont disponibles de façon standard en longueur de 7, 8, 9, 10 et 12 pieds.

## Normes:

Normes applicables aux colombages en acier, moulures et accessoires pour colombages:

Profilé, épaisseur et dimension de l'acier - ASTM C645  
Grade de l'acier - ASTM A1003  
Revêtement (Galvanisation) - ASTM A653/A653M  
Accessoires - ASTM C1047