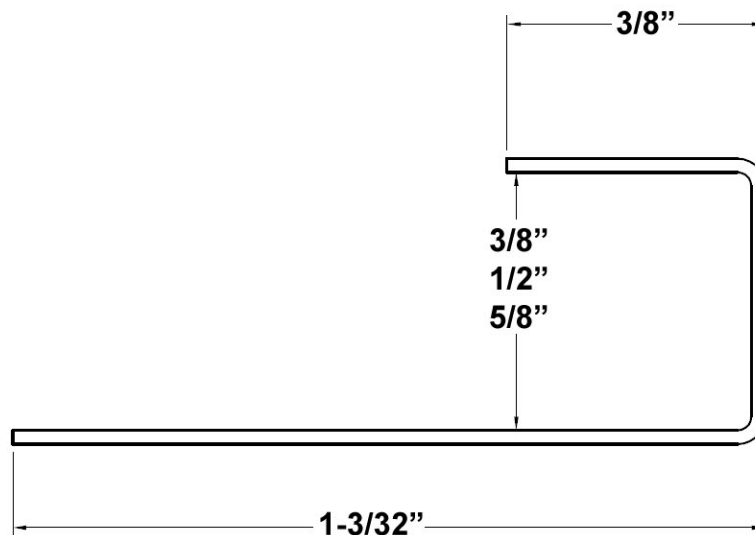


# FICHE TECHNIQUE

## J à Gypse



Nos J à gypse métalliques respectent les normes canadiennes de l'acier. Elles sont disponibles de façon standard en longueur de 10 pieds et avec un choix d'épaisseur de  $3/8''$ ,  $1/2''$ ,  $5/8''$ . Les J à Gypse servent de protection pour les côtés de panneaux de gypse autour des portes ou fenêtres ou lorsque le panneau de gypse s'appuie sur un autre matériel.

## Normes:

Normes applicables aux colombages en acier, moulures et accessoires pour colombages:

Profilé, épaisseur et dimension de l'acier -ASTM C645  
Grade de l'acier - ASTM A1003  
Revêtement (Galvanisation) - ASTM A653/A653M  
Accessoires - ASTM C1047