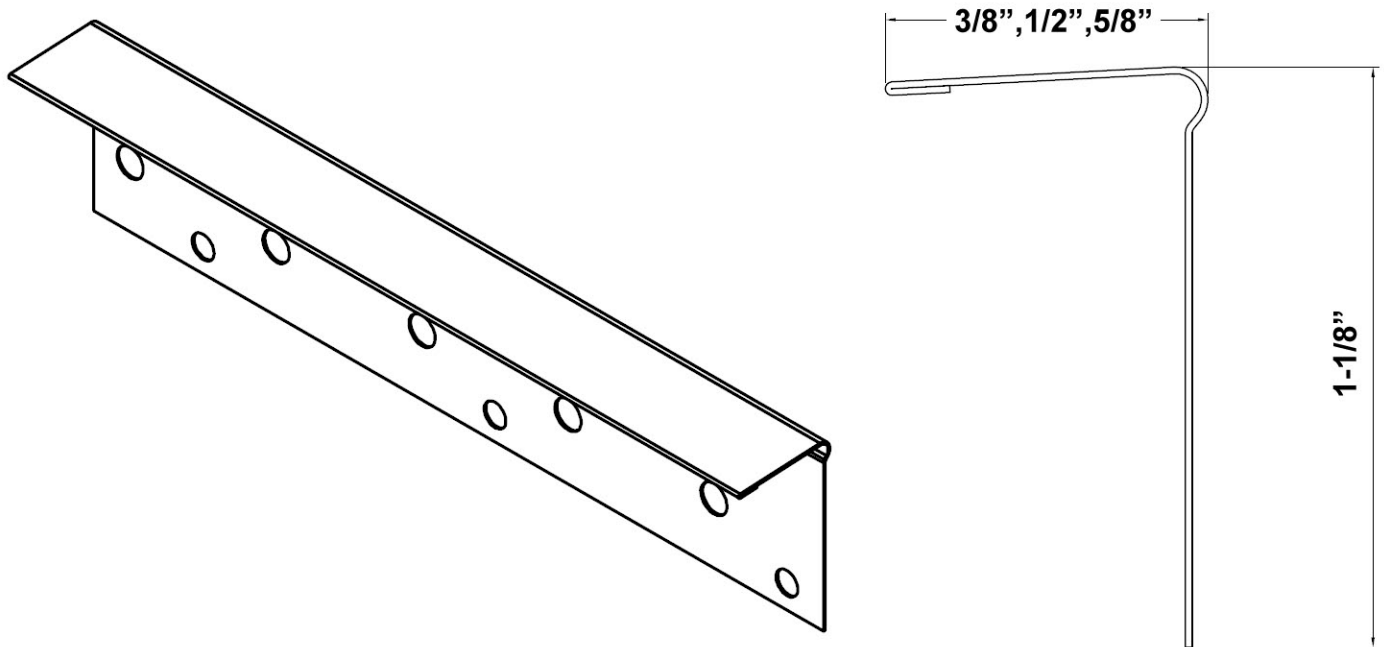


FICHE TECHNIQUE

L à Gypse



Nos L à gypse métalliques respectent les normes canadiennes de l'acier. Elles sont disponibles de façon standard en longueur de 10 pieds et avec un choix de côté fini de 3/8", 1/2", 5/8". Les L à Gypse servent de protection pour les côtés de panneaux de gypse autour des portes ou fenêtres lorsqu'une moulure n'est pas installée.

Normes:

Normes applicables aux colombages en acier, moulures et accessoires pour colombages:

Profilé, épaisseur et dimension de l'acier - ASTM C645
Grade de l'acier - ASTM A1003
Revêtement (Galvanisation) - ASTM A653/A653M
Accessoires - ASTM C1047